

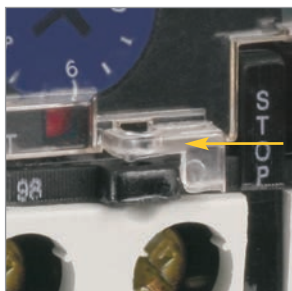
Реле и дополнительные устройства для контакторов

Реле электротепловое серии РТИ

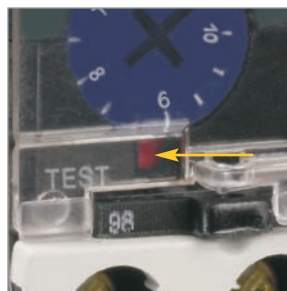
Электротепловое реле серии РТИ предназначено для защиты электродвигателей от перегрузки, асимметрии фаз, затынутого пуска и заклинивания ротора. Устанавливается непосредственно на контакторах серии КМИ. Для защиты от короткого замыкания должны быть предусмотрены предохранители или автоматические выключатели на соответствующее значение номинального тока срабатывания.



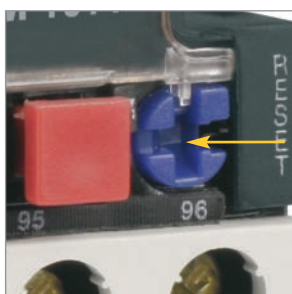
Особенности конструкции



Пломбирование прозрачной крышки, защищающей диск регулировки уставки, исключает несанкционированный доступ к регулировкам рабочих значений тока уставки.



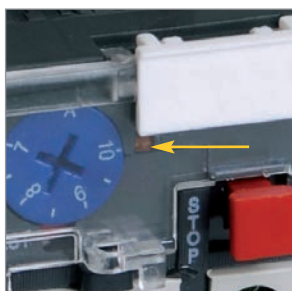
Наличие кнопки «ТЕСТ» позволяет проверить работоспособность аппарата до его подключения в силовую цепь.



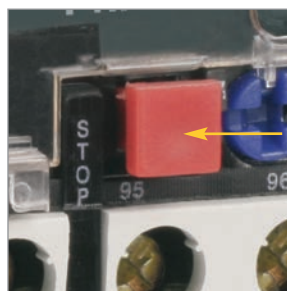
Процесс повторного включения может происходить в двух режимах: ручном и автоматическом.



Наличие поверхности для нанесения маркировки позволяет делать указание на соответствие схеме, что упрощает монтаж.



О текущем состоянии размыкающих и замыкающих контактов информирует индикатор на передней панели.



Возможность принудительной остановки контактора.

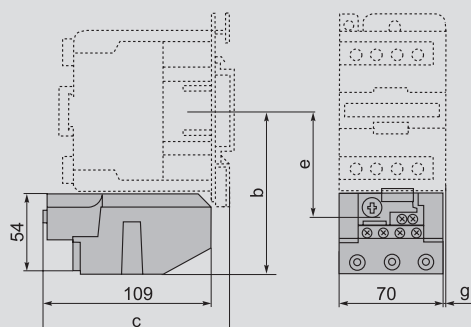
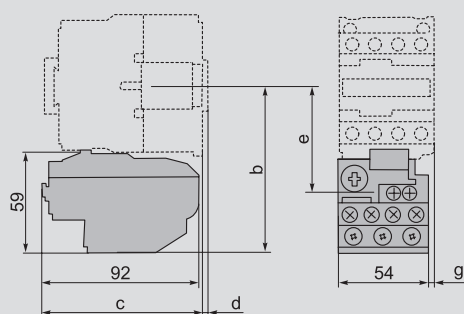
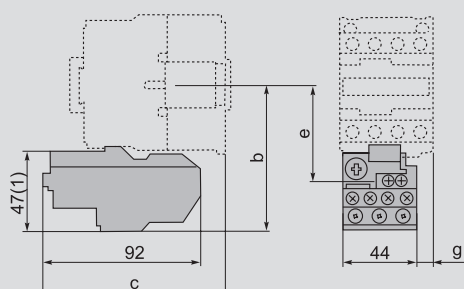
Технические характеристики силовой цепи

Параметры	РТИ-1301...РТИ-3353	РТИ-3355...РТИ-3365	РТИ-5369...РТИ-5376	РТИ-6376
Диапазон уставок реле, А	0,1÷32	30÷93	55÷200	125÷200
Номинальное рабочее напряжение U_n , В~	230, 400, 660	230, 400, 660	230, 400, 660	230, 400, 660
Номинальное напряжение изоляции U_i , В	660	660	1000	1000
Номинальное импульсное напряжение U_{imp} , кВ	6	6	8	8
Частота, Гц	50	50	0-400	50
Сечение гибкий кабель без наконечника	1,5÷10	4÷35	4÷35	4÷35
Сечение присоединяемых проводников, мм ² гибкий кабель с наконечником	1÷4	4÷35	4÷35	4÷35
жесткий кабель	1÷6	4÷35	4÷35	4÷35
Крутящий момент при затягивании, Н·м	2	9	15	28
Диапазон рабочих температур, °С	-45÷+55			
Класс расцепления реле	10			
Климатическое исполнение и категория размещения по ГОСТ 15150	УЗ			

Технические характеристики встроенных дополнительных контактов

Характеристика	РТИ-1301...РТИ-3353, РТИ-3355...РТИ-3365	РТИ-5369...РТИ-5376, РТИ-5369...РТИ-6376
Ток термической стойкости I_{th} , А	5	5
Максимальная мощность катушки контактора, подключаемой к встроенным дополнительным контактам, в зависимости от напряжения, ВА	110 В 400 220 В 600 380 В 600	400 600 600
Защита от сверхтока – предохранитель gG, А	5	5
Сечение присоединяемых проводников, мм ²	1÷2,5	1÷4
Крутящий момент при затягивании, Н·м	1,2	1,5

Габаритные и установочные размеры

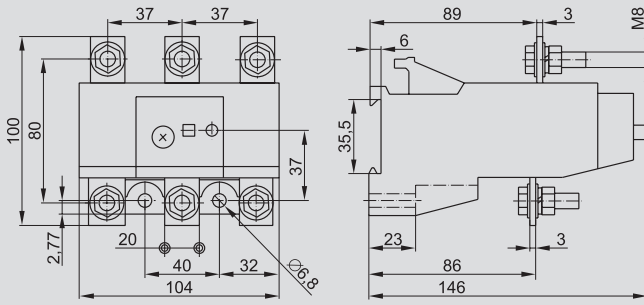


Типоисполнение реле	Типоисполнение контактора	Размеры, мм			
		b	c	e	g
РТИ-1301; РТИ-1302 РТИ-1303; РТИ-1304 РТИ-1305; РТИ-1306 РТИ-1307; РТИ-1308 РТИ-1310; РТИ-1312 РТИ-1314; РТИ-1316 РТИ-1321; РТИ-1322	КМИ-10910 КМИ-10911 КМИ-11210 КМИ-11211 КМИ-11810 КМИ-11811	81	98	50	0
	КМИ-22510 КМИ-22511	86	108	55	10,7
	КМИ-23210 КМИ-23211	86	109	55	8,1

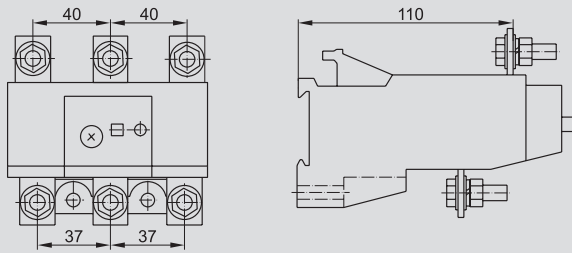
Типоисполнение реле	Типоисполнение контактора	Размеры, мм			
		b	c	e	g
РТИ-2355	КМИ-23210 КМИ-23211	97,5	98	60	0,5

Типоисполнение реле	Типоисполнение контактора	Размеры, мм			
		b	c	e	g
РТИ-3353; РТИ-3355 РТИ-3357; РТИ-3359 РТИ-3361; РТИ-3363 РТИ-3365	КМИ-34012	111	119	72,4	4,5
	КМИ-35012	111	119	72,4	4,5
	КМИ-46512	111	119	72,4	4,5
	КМИ-48012	115,5	124	76,9	9,5
	КМИ-49512	115,5	124	76,9	9,5

РТИ-5369, РТИ-5370, РТИ-5371, РТИ-5375, РТИ-5376, вариант 1



РТИ-5369, РТИ-5370, РТИ-5371, РТИ-5375, РТИ-5376, вариант 2



РТИ-6376

